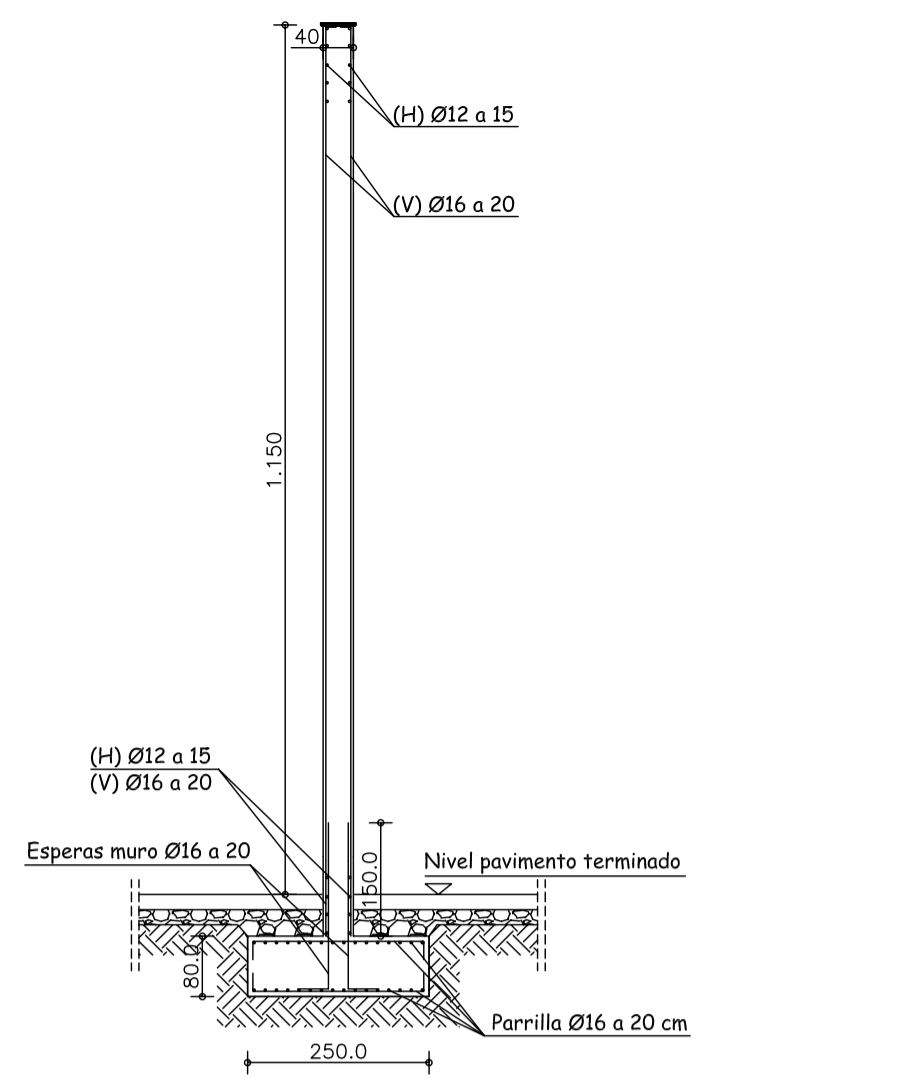
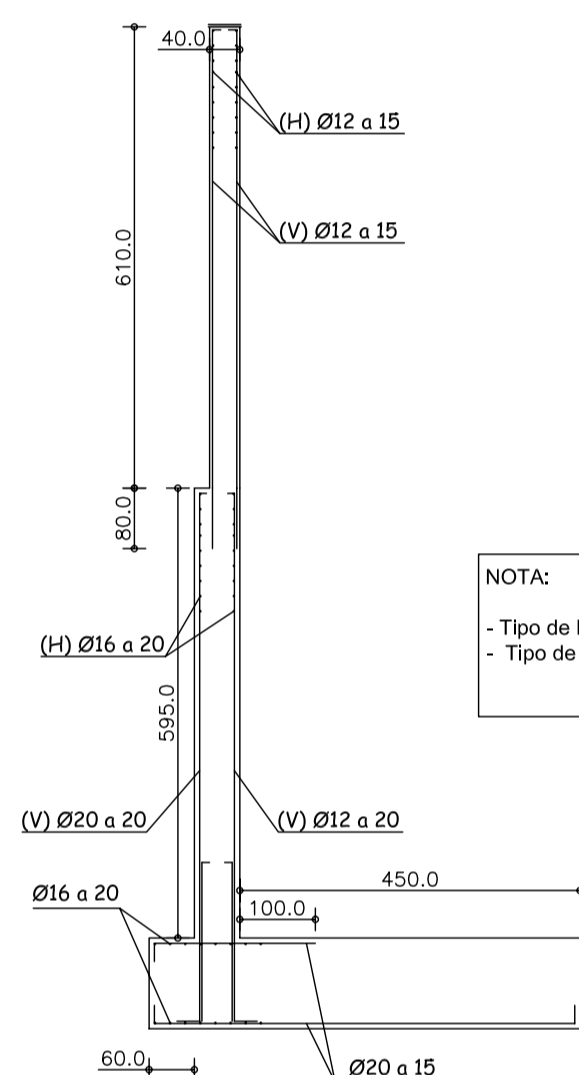


LEYENDA

- POZO SANEAMIENTO
- ARQUETA SANEAMIENTO
- ARQUETA
- REJILLA RECOGIDA AGUA
- CAZ HORMIGÓN PREFABRICADO
- TUBERÍA DRENAJE
- TUBULAR SANEAMIENTO

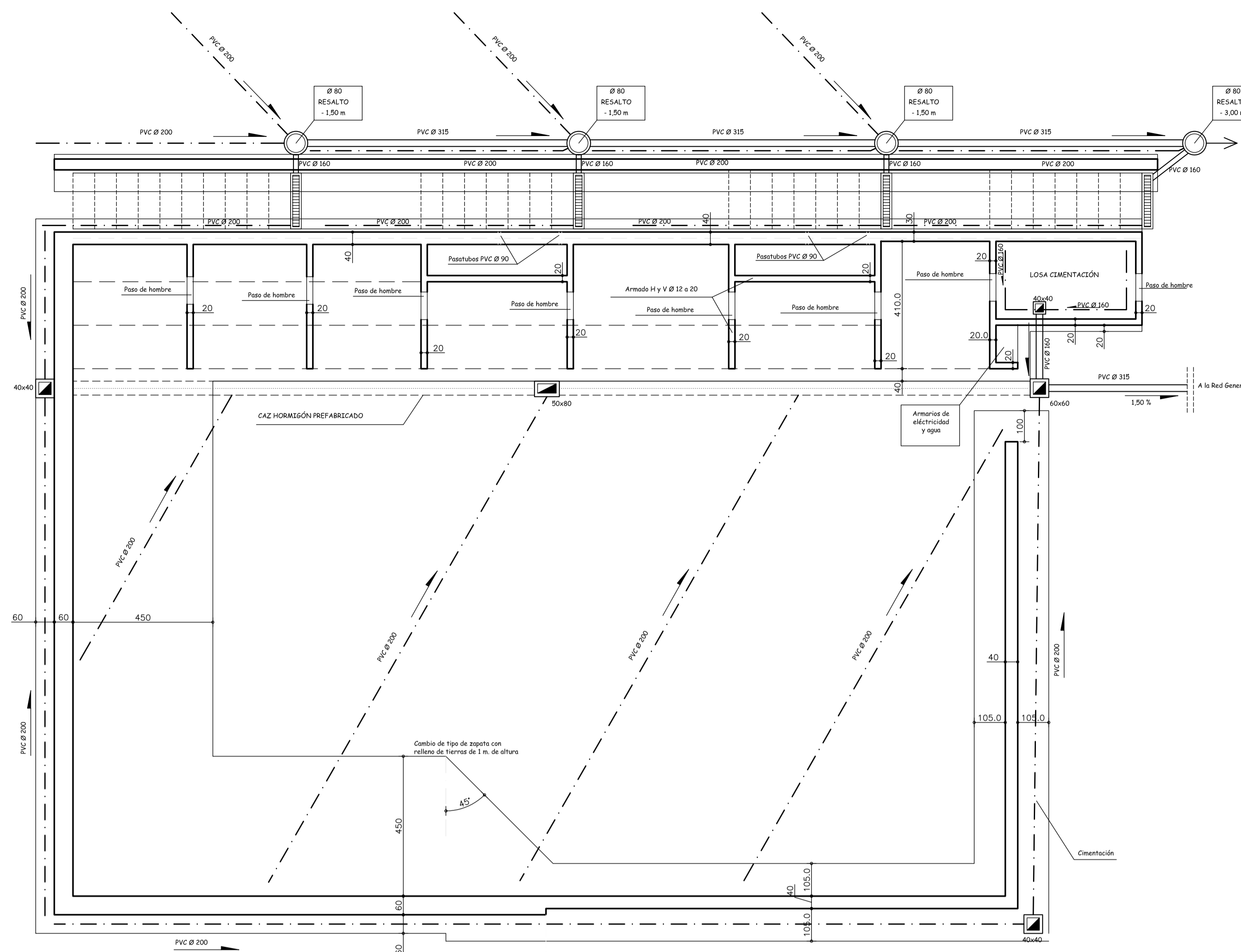


FRONTÓN. ARMADO DE ZAPATAS Y MUROS
E 1/100

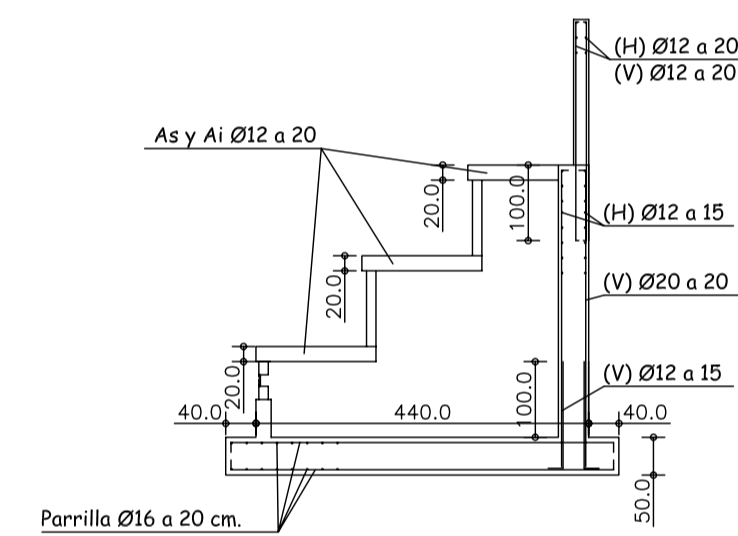


FRONTÓN. ARMADO DE ZAPATAS Y MUROS
E 1/100

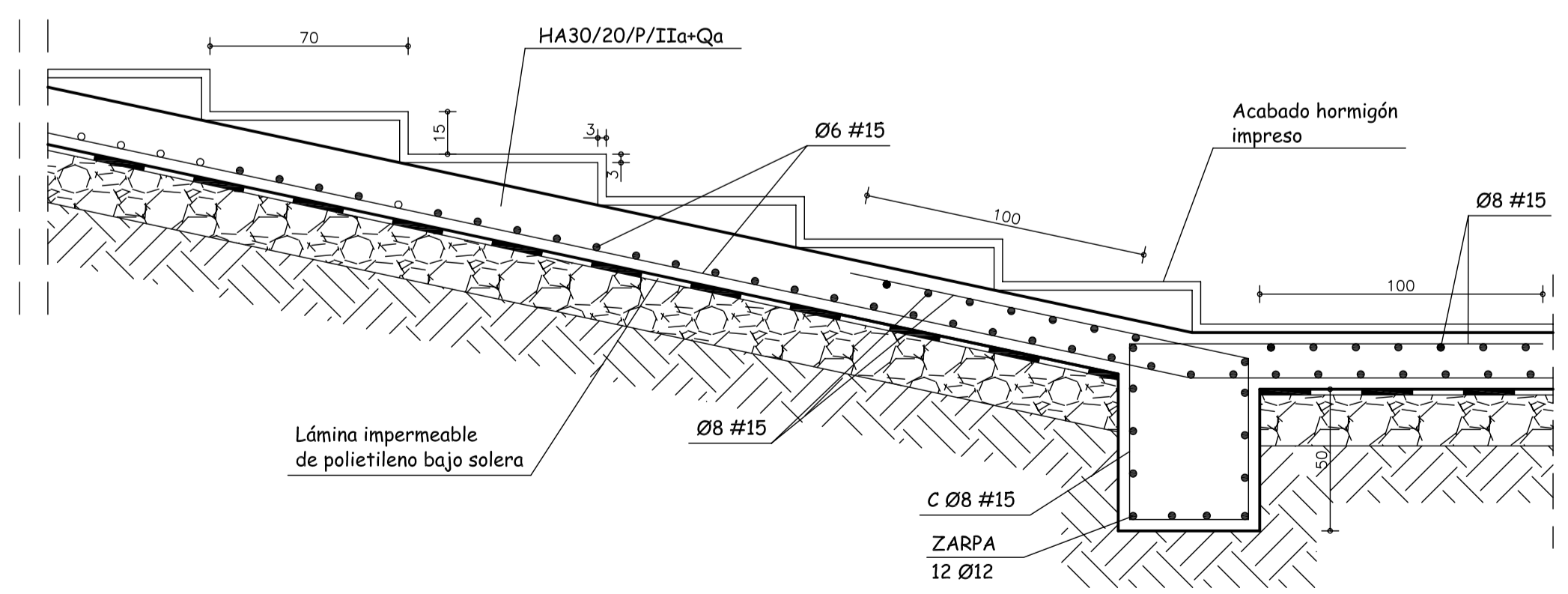
NOTA:
- Tipo de hormigón: HA-30/B/20/IIa+Qa
- Tipo de acero: B-500S



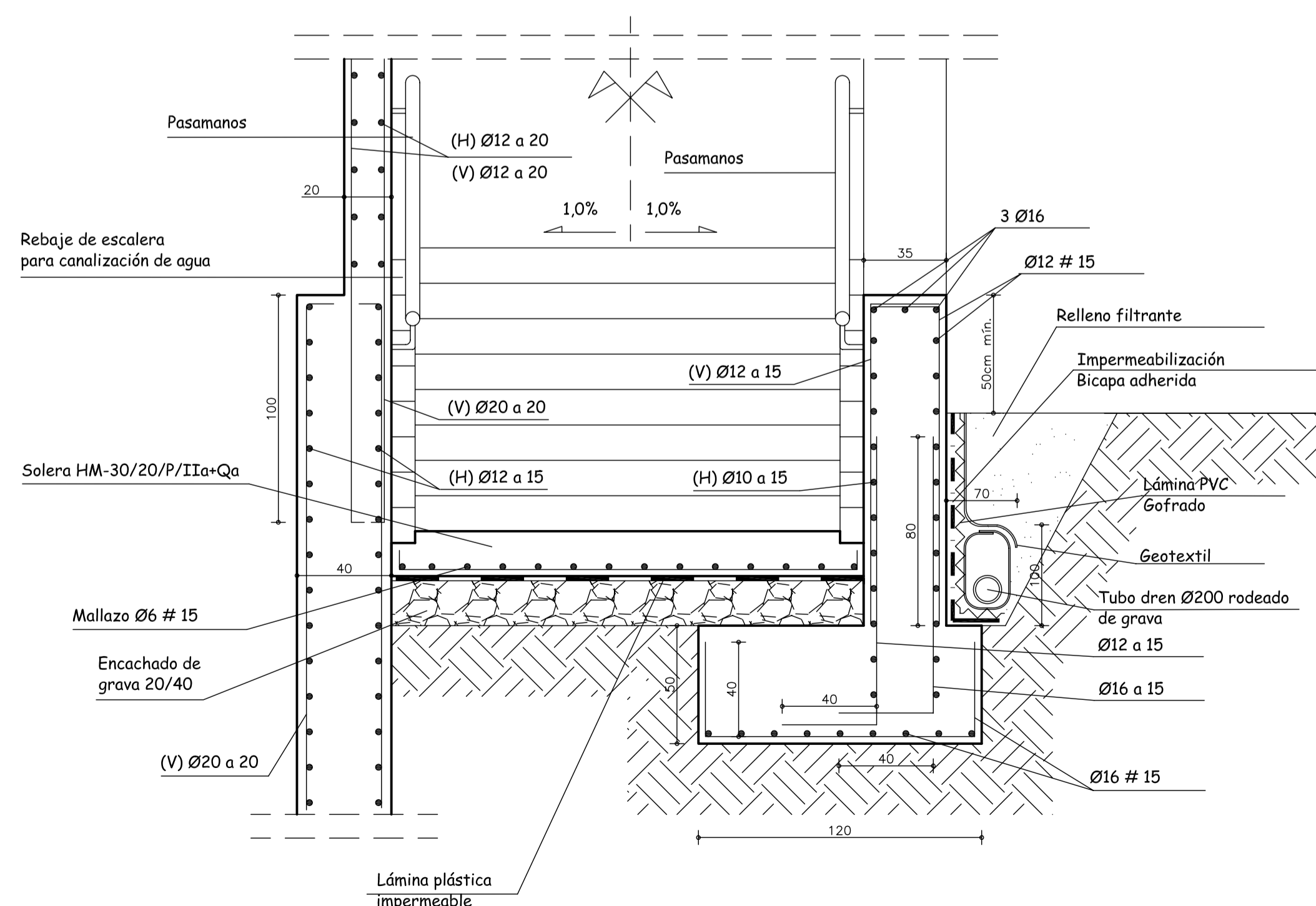
FRONTÓN
PLANTA E 1/100



GRADAS. ARMADO DE ZAPATAS Y MUROS
E 1/100



SECCIÓN TIPO ESCALERA
E 1/20



CORRECCIÓN	FECHA	ANULA A	DESCRIPCIÓN
5			
4			
3			
2			
1			

PROYECTO EJECUCIÓN **POLIDEPORTIVO ANDRÉS TORREJÓN**
MEJORA Y AMPLIACIÓN DE PISTAS EXTERIORES
AVENIDA DE LOS DEPORTES S/N MOSTOLES - MADRID

PLANO **FRONTÓN. PLANTA DE CIMENTACIÓN Y SANEAMIENTO** PLANO Nº **10.4**

EL ARQUITECTO LA PROPIEDAD