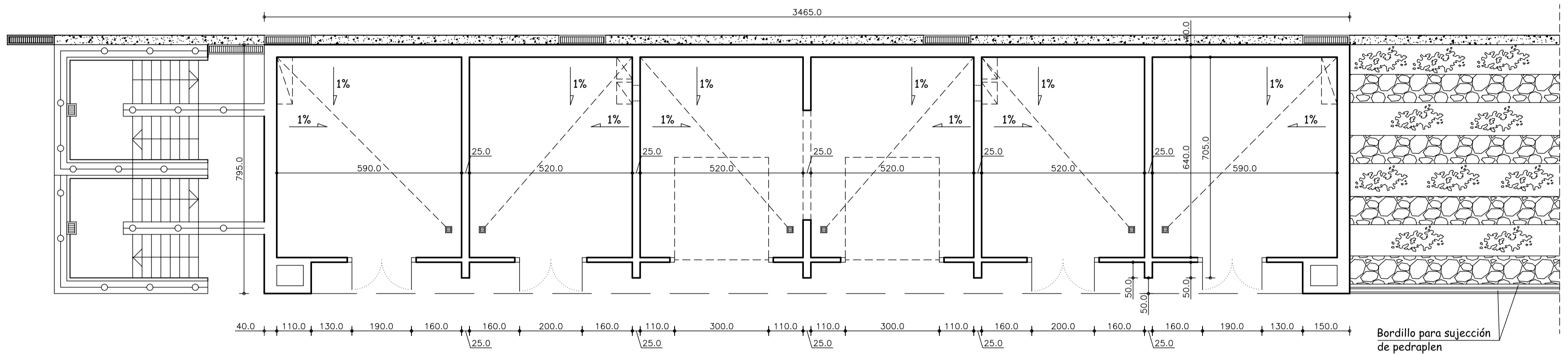


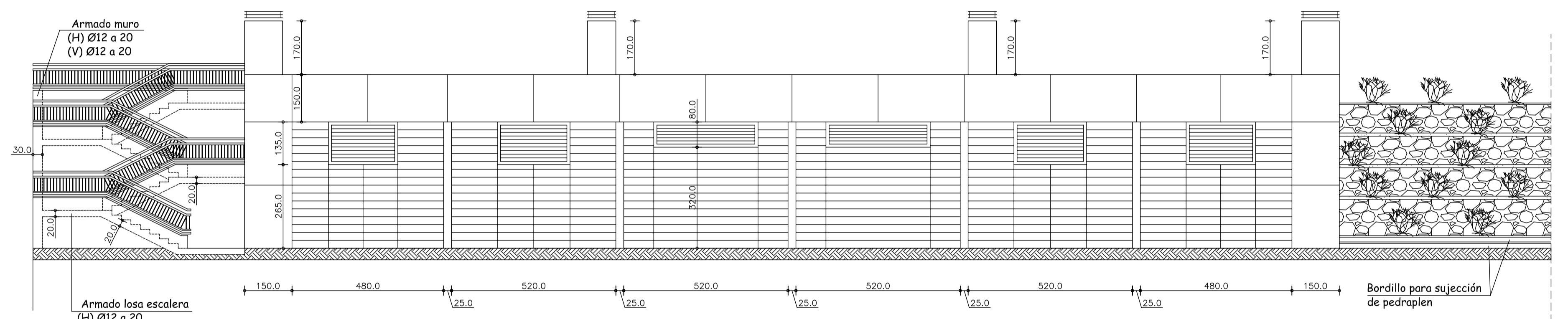
NOTAS

- Superficie edificios almacén: 552 m<sup>2</sup>
- Superficie de escaleras: 108 m<sup>2</sup>
- Jardín/Pedraplén: 107 m<sup>2</sup>

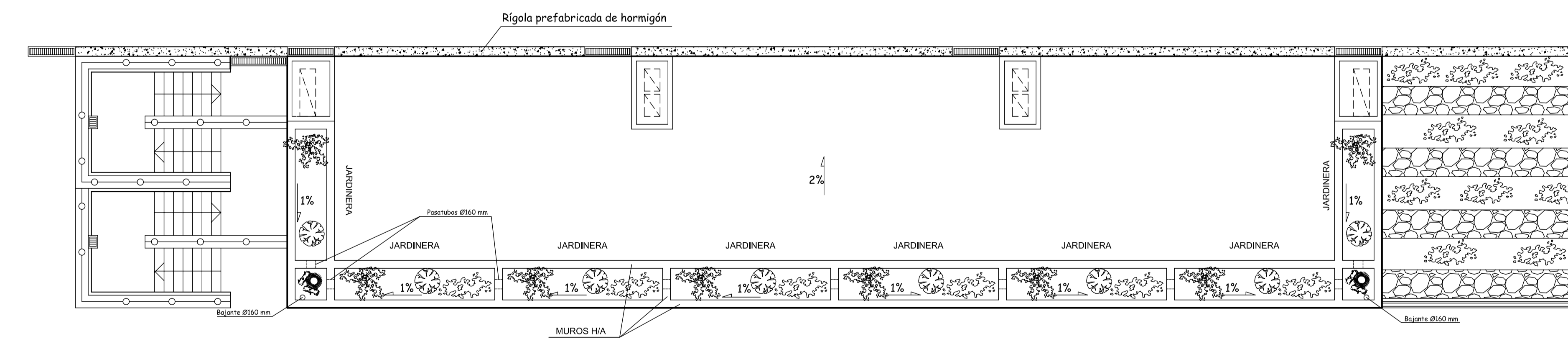
EDIFICIOS DE ALMACEN SIMÉTRICOS  
ESQUEMA E 1/200



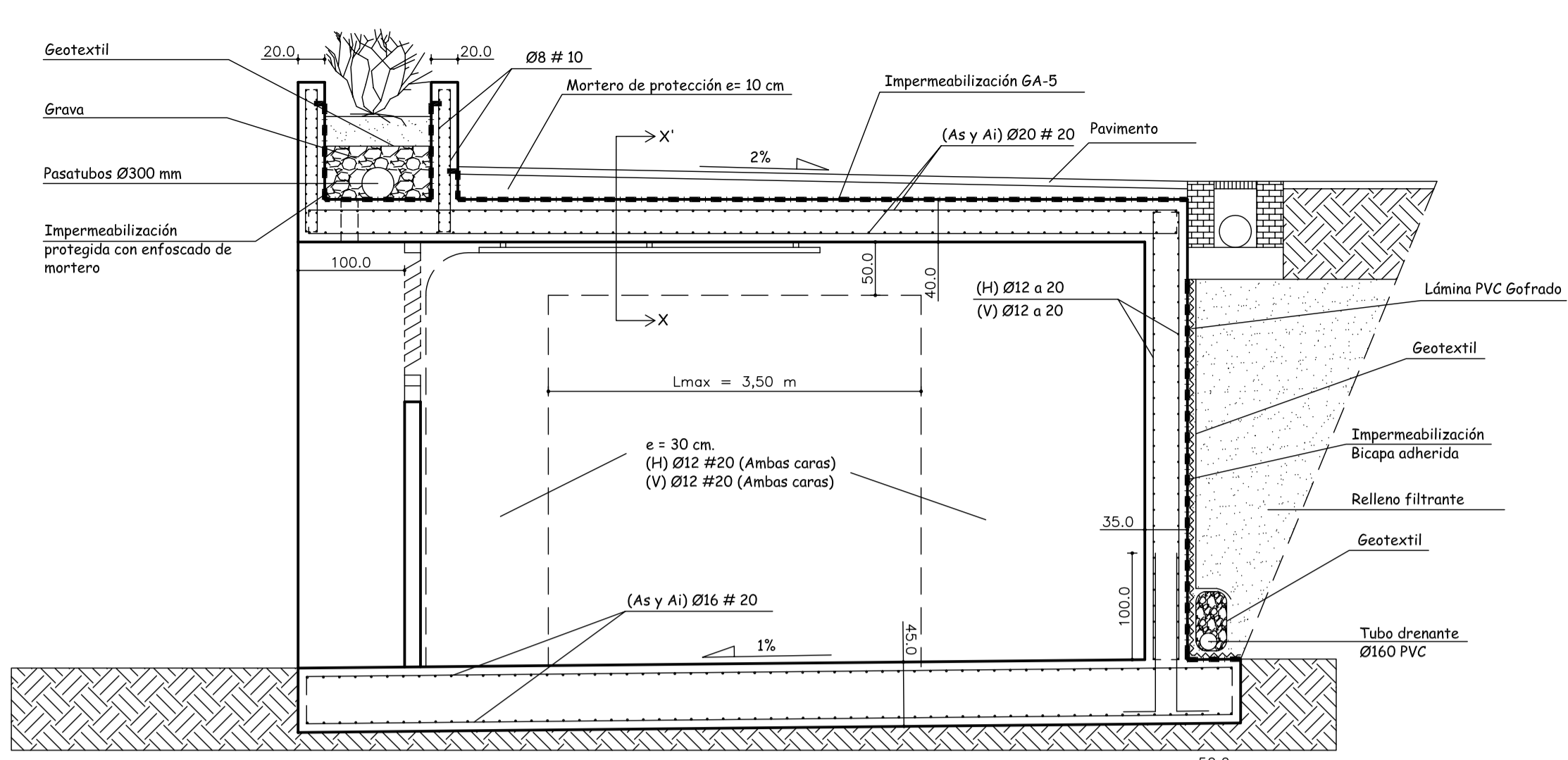
EDIFICIO DE ALMACEN  
PLANTA E 1/100



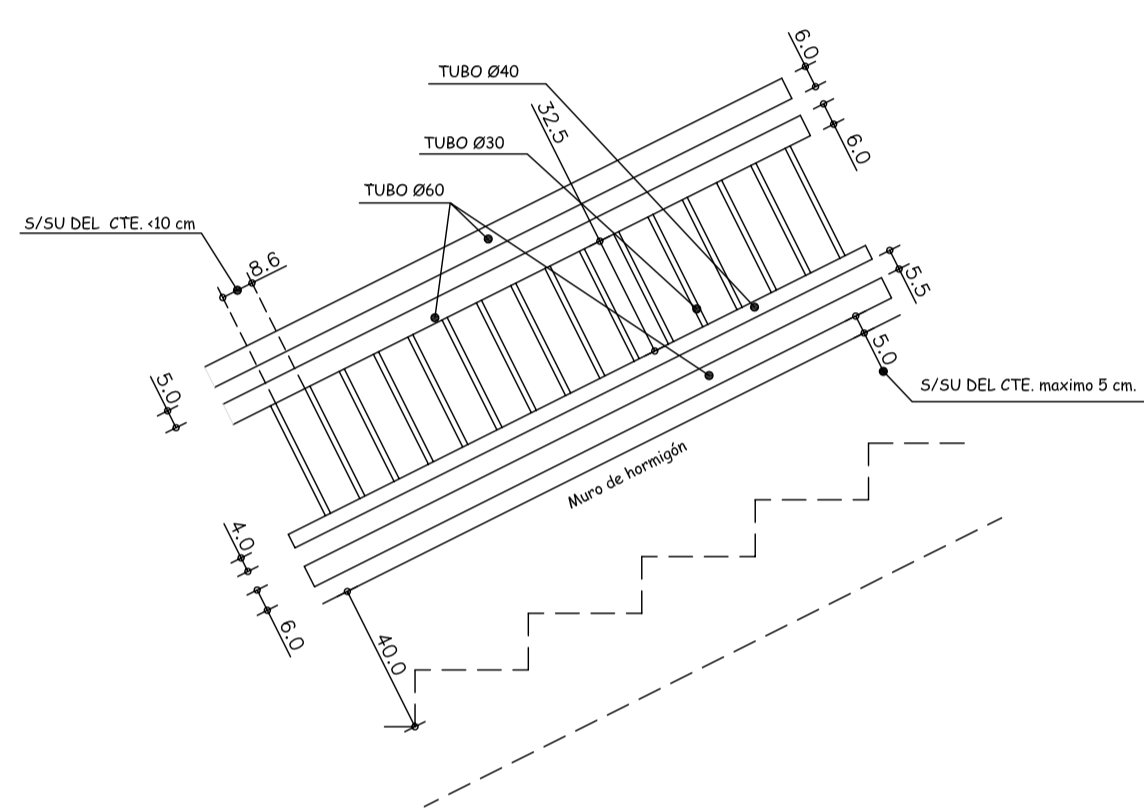
EDIFICIO DE ALMACEN  
ALZADO E 1/100



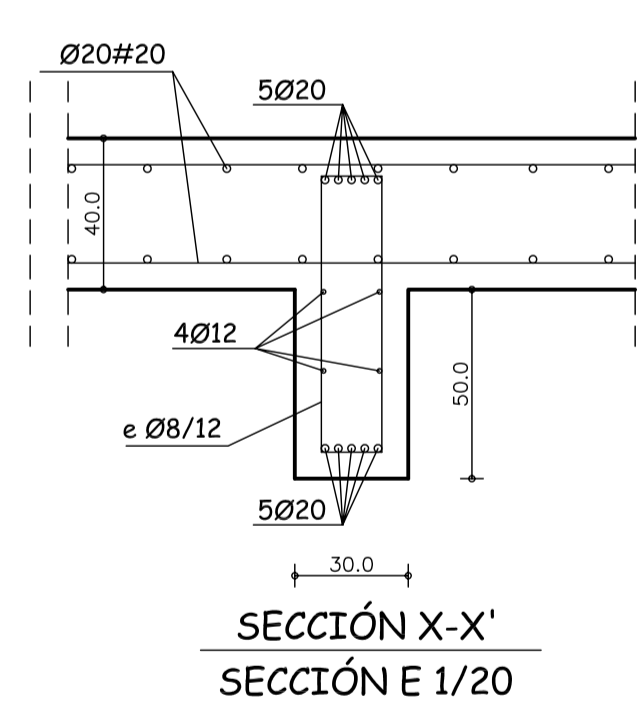
CUBIERTA DE ALMACEN  
PLANTA E 1/100



EDIFICIO DE ALMACEN  
SECCIÓN E 1/50



DEFINICIÓN BARANDILLA DE ESCALERAS  
Escala 1/20



SECCIÓN X-X'  
SECCIÓN E 1/20

NOTAS GENERALES:

- 1.- TODOS LOS DATOS GEOMÉTRICOS CONTENIDOS EN LOS PLANOS DE ESTRUCTURA TENDRÁN QUE SER COMPROBADOS CON LOS PLANOS DE ARQUITECTURA PREVALIENDO LOS VALORES QUE FIGURAN EN ESTOS ÚLTIMOS. EN CASO DE DISCREPANCIA, EL DIRECTOR DE OBRA DECIDIRÁ EL POSIBLE RECÁLCULO DE LAS ZONAS NO COINCIDENTES.
- 2.- DOSIFICACIÓN DE LOS HORMIGONES: INDEPENDIEMENTE DE LA RESISTENCIA CARACTERÍSTICA EL HORMIGÓN DEBERÁ CUMPLIR CON LOS REQUISITOS DE LIMITACIÓN DEL CONTENIDO DE AGUA Y CEMENTO INDICADOS EN LA INSTRUCCIÓN E.H.E.08

	(a/c)max	Contenido mín. cemento (Kg/m <sup>3</sup> )
AMBIENTE Ila	0.60	275
AMBIENTE Ila-Qa	0.50	350

- 3.- TABLA DE LONGITUDES DE SOLAPE Y ANCLAJE.

A	A-CA	b	c	A
Ø	Lbl	Lbl	Lsl	Lsl
6	20	25	30	45
8	20	30	40	60
10	25	40	50	75
12	30	45	60	90
16	40	60	80	115
20	55	75	105	150
25	85	115	165	230

- 4.- RECUBRIMIENTOS (r) EN MILIMETROS

	Rmín
CIMENTACIÓN Y MUROS	45
RESTO OBRA	35

- 5.- PREVIAMENTE AL HORMIGONADO DE LOS FORJADOS DEBERÁN ESTAR REPLANTEADOS TODOS LOS HUECOS DE LOS MISMOS.
- 6.- SALVO INDICACIÓN EN CONTRA, TODAS LAS COTAS ESTÁN EXPRESADAS EN METROS.
- 8.- EL ESPESOR DE GARGANTA DE LAS SOLDADURAS NO ESPECIFICADAS EN PLANOS, ESTARÁ ENTRE 0.6 Y 0.7 VECES EL ESPESOR DE LA CHAPA MÁS DELGADA.
- 9.- RESISTENCIA A FUEGO REI-90

CUADRO DE MATERIALES SEGUN CTE/EHE-08

NOTACIÓN: (As): Armado superior; (Ai): Armado inferior;  
(H): Armado horizontal; (V): Armado Vertical

MATERIAL	CALIDAD	NIVEL DE CONTROL	COEF. PONDERACIÓN
HORMIGÓN DE LIMPIEZA	HM-20/B/40/Ia+Qa		
CIMENTACIÓN Y MUROS DE CIERRE	HA-30/B/20/Ia+Qa Cemento Sulfatresistente		
FORJADOS	HA-30/B/20/Ia	ESTADÍSTICO	$\gamma_c = 1.50$
PILARES	HA-30/B/20/Ia		
LOSAS ARMADAS	HA-30/B/20/Ia+Qa		
PERFILES LAMINADOS Y ARMADOS	S-275-JR	NORMAL	$\gamma_{M0} = 1.05$ $\gamma_{M1} = 1.05$ $\gamma_{M2} = 1.25$
CHAPAS	S-275-JR		
BARRAS	B 500 S	NORMAL	$\gamma_s = 1.15$
MANERA ELECTROSOLDADA	B 500 S		
MATERIAL		NIVEL DE EJECUCIÓN	COEF. MAYORACIÓN
ESTRUCTURA HORMIGÓN		NORMAL	$\gamma_{cc} = 1.35$ $\gamma_{cm} = 1.50$ $\gamma_{ce} = 1.50$
ESTRUCTURA ACERO		NORMAL	$\gamma_{ca} = 1.35$ $\gamma_{cm} = 1.50$ $\gamma_{ce} = 1.50$

CORRECCIÓN	FECHA	ANULA A	DESCRIPCIÓN
5			
4			
3			
2			
1			

PROYECTO EJECUCIÓN **POLIDEPORTIVO ANDRÉS TORREJÓN**  
**MEJORA Y AMPLIACIÓN DE PISTAS EXTERIORES**  
 AVENIDA DE LOS DEPORTES S/N MOSTOLES - MADRID

PLANO **EDIFICIOS DE ALMACÉN** PLANO Nº **12.1**  
**PLANTA, ALZADO, CUBIERTA Y SECCIÓN**

EL ARQUITECTO LA PROPIEDAD

DIBUJADO	REVISADO	FECHA	ESCALAS
AVD		JULIO 2014	1 / 100

