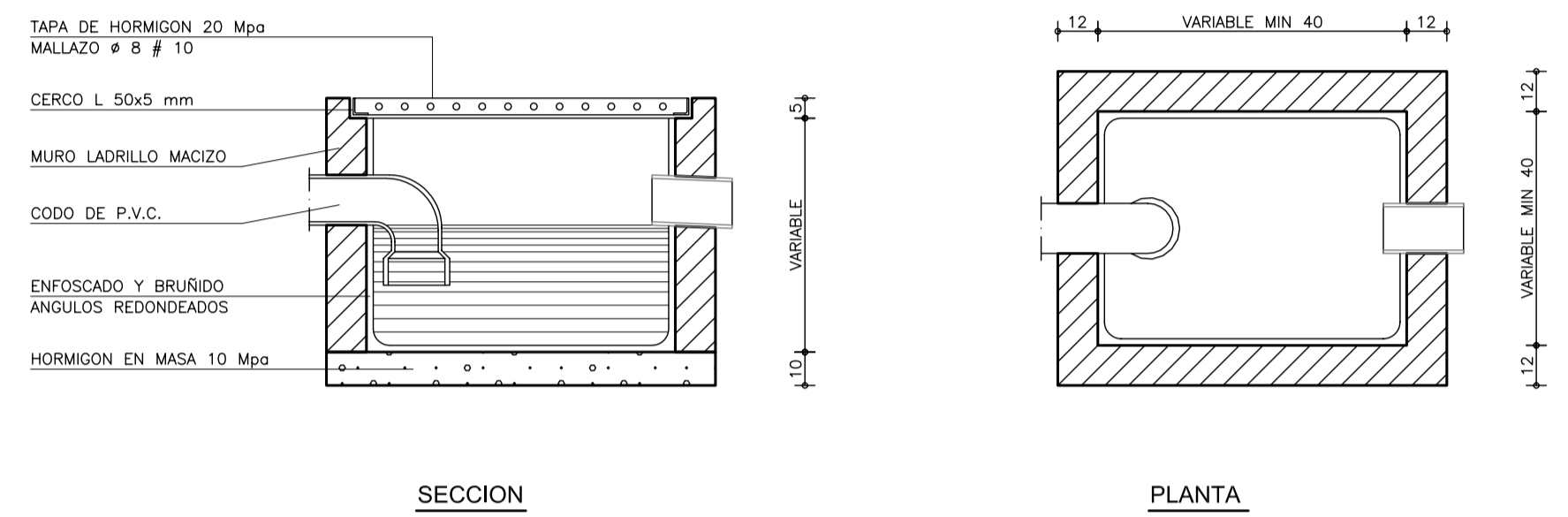
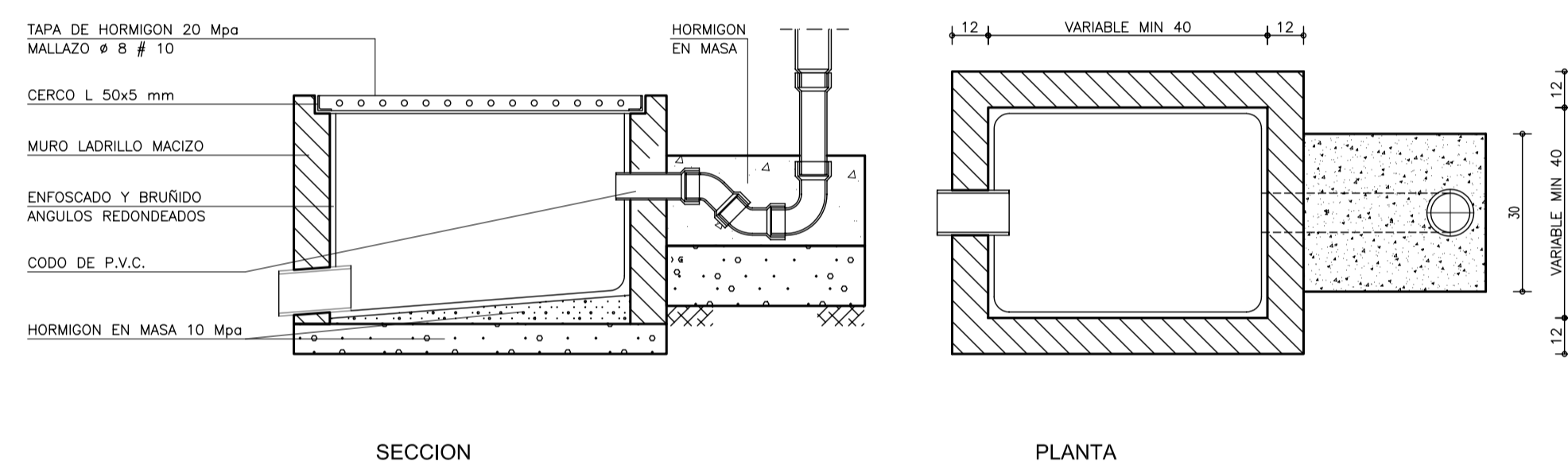


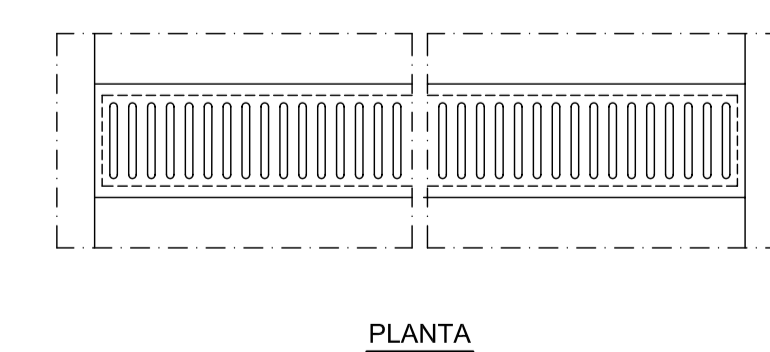
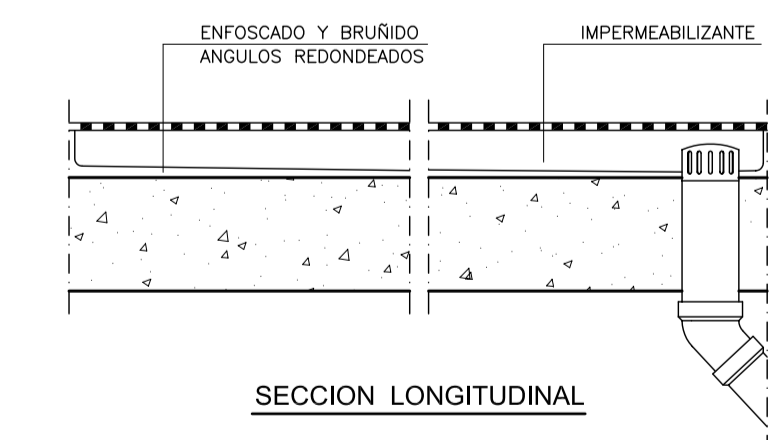
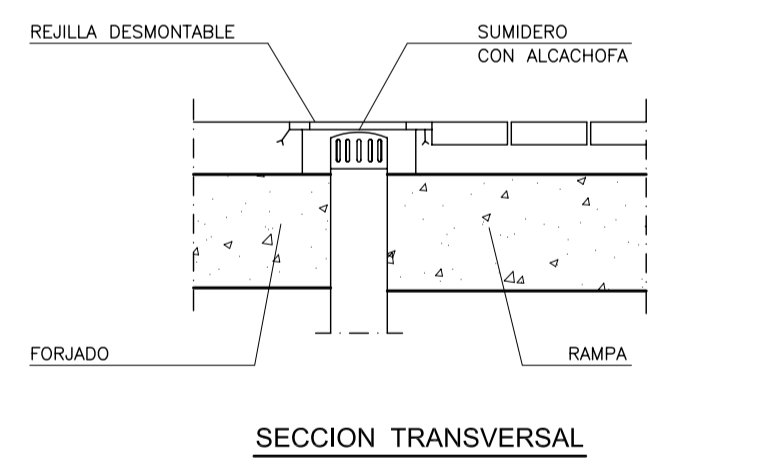
ARQUETA DE PASO - Escala 1/20



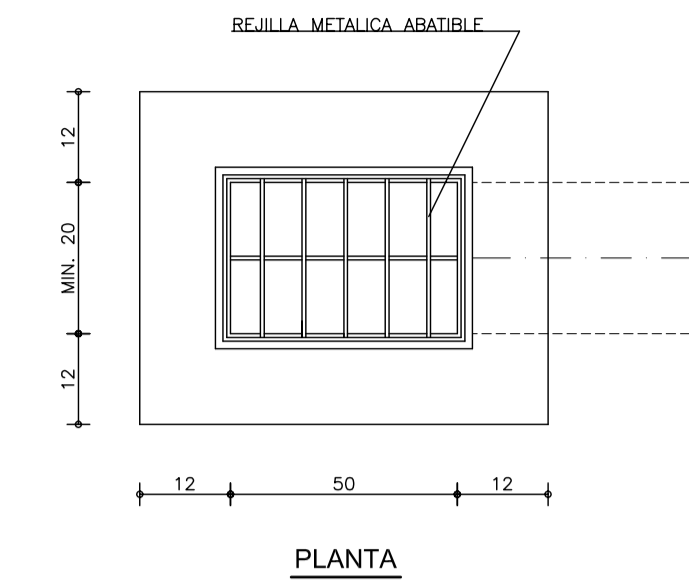
ARQUETA SIFONICA - Escala 1/20



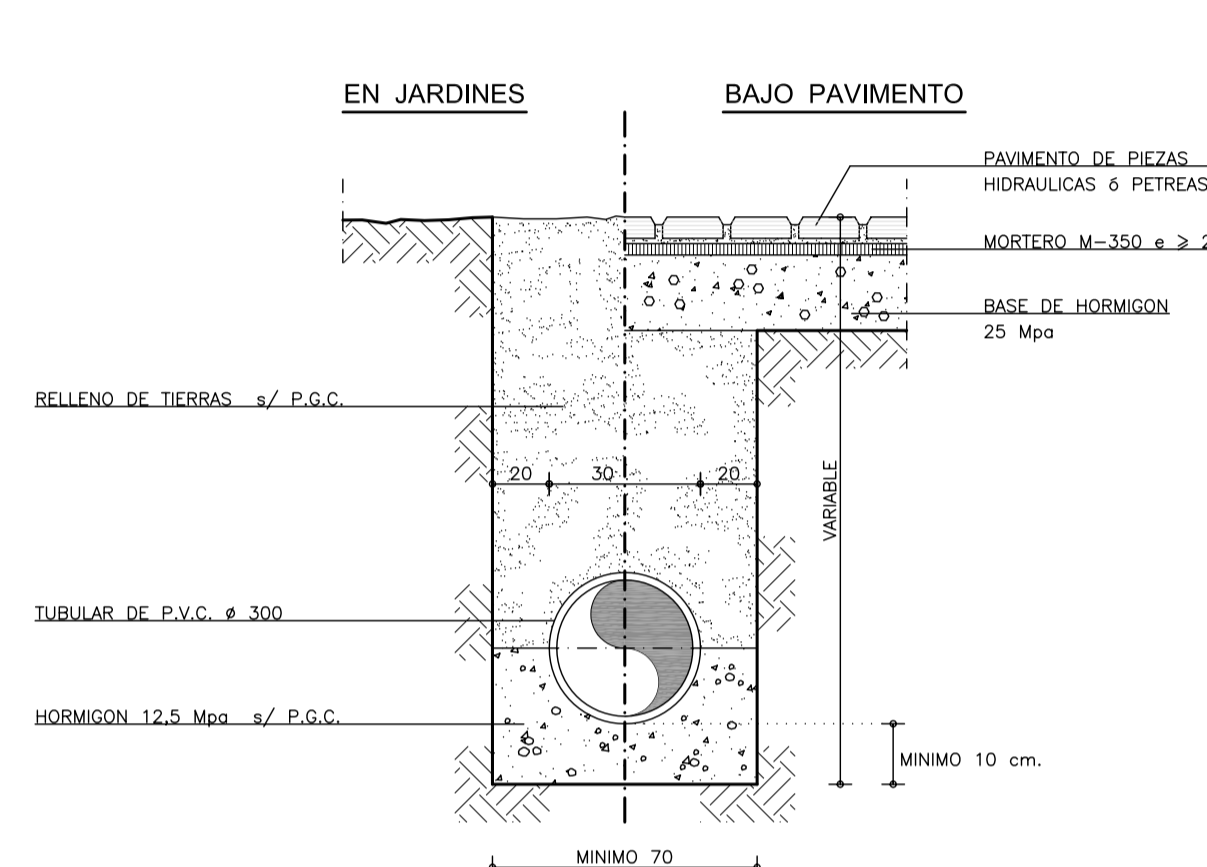
ARQUETA A PIE DE BAJANTE - Escala 1/20



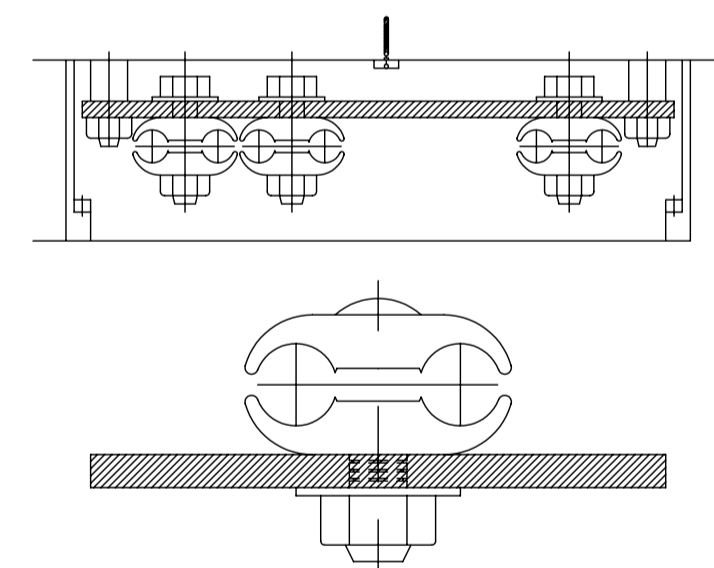
ARQUETA REJILLA SUMIDERO - Escala 1/20



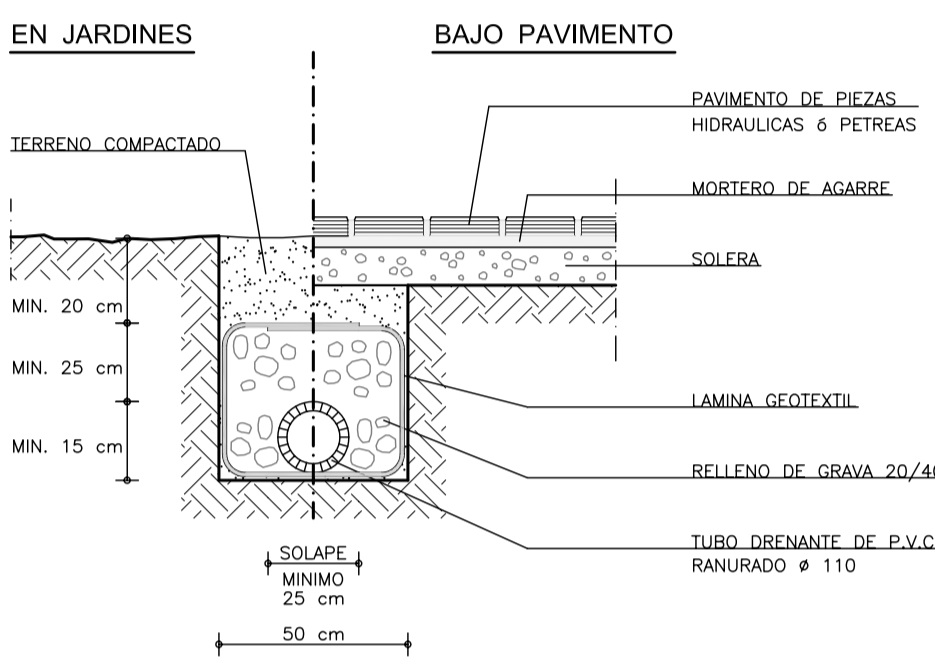
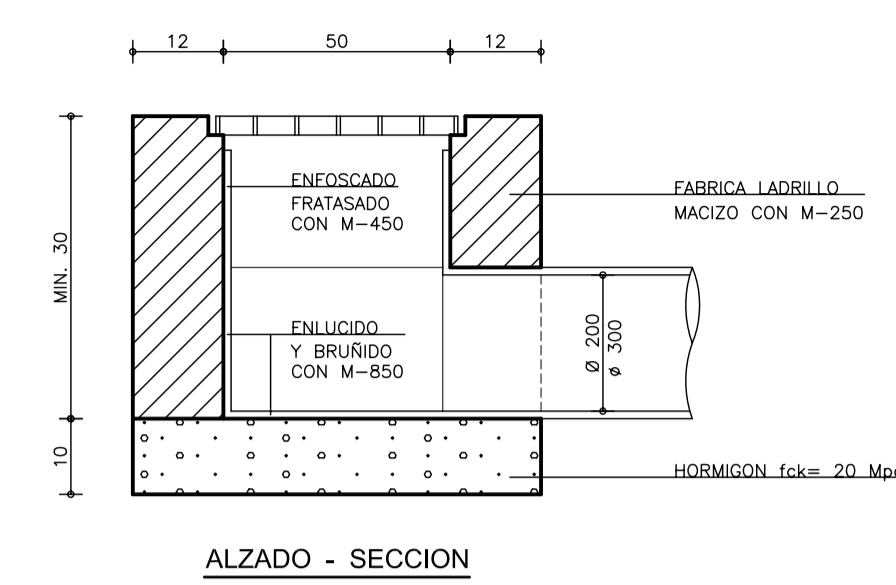
ARQUETA SUMIDERO REGISTRABLE - S/E



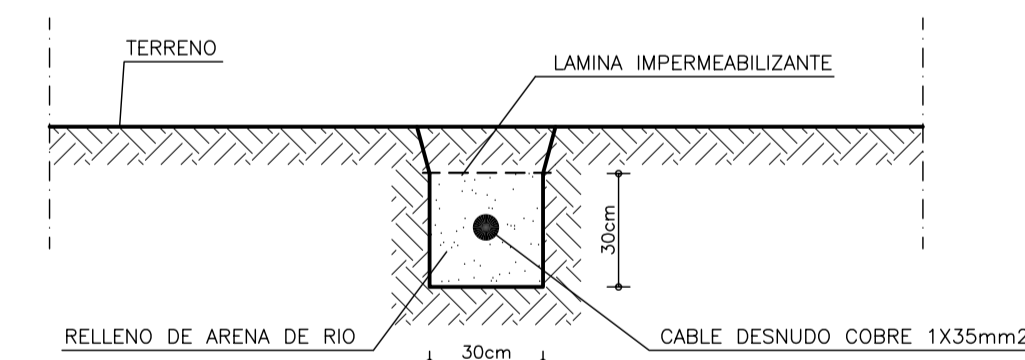
ZANJA PARA TUBULARES DE SANEAMIENTO
BAJO JARDIN O ACERA - S/E



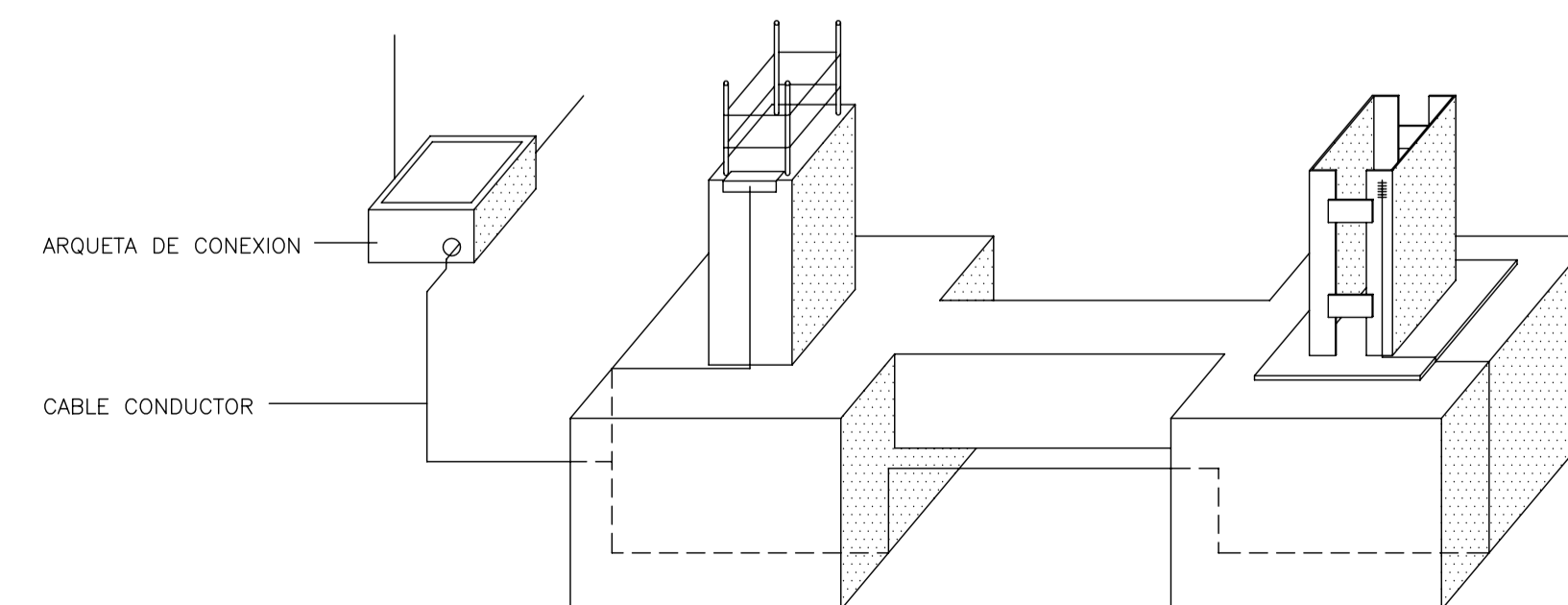
PUENTE DE PUESTA A TIERRA
EN CAJA DE PVC



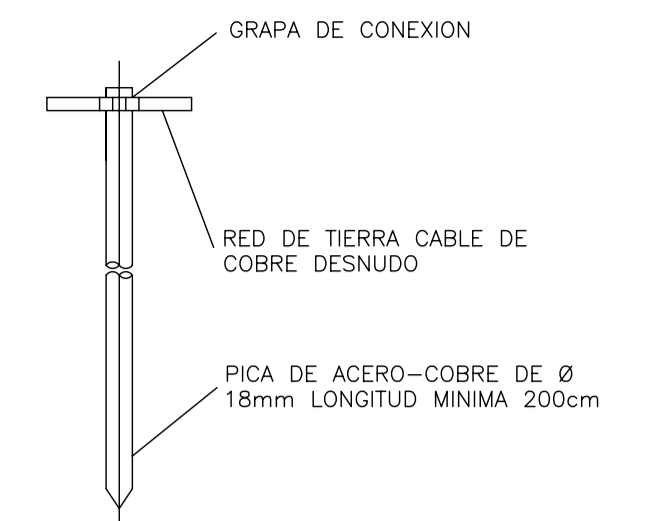
ZANJA PARA TUBO DRENANTE - S/E
BAJO JARDIN O ACERA



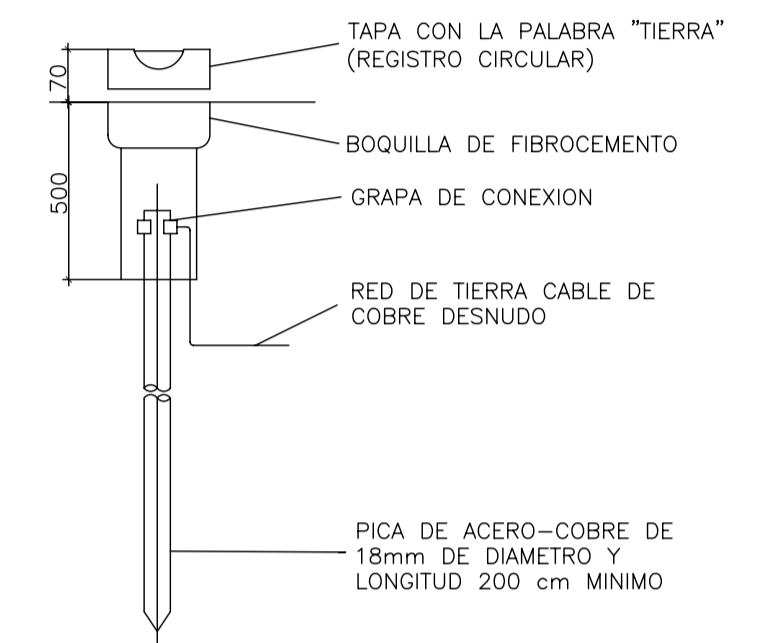
DETALLE DE ZANJA
PARA CABLE DE PUESTA A TIERRA



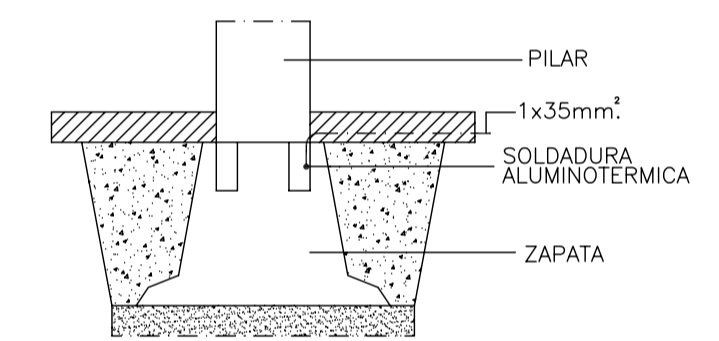
CONEXION ENTERRADA
ESQUEMA DE CONEXION CON LOS SOPORTES



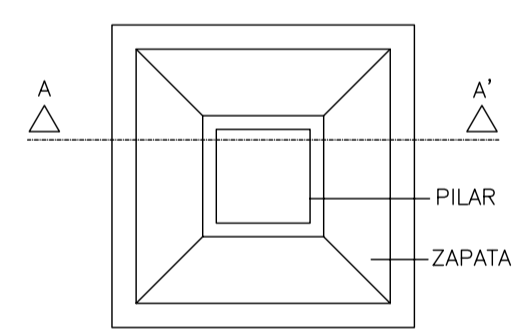
PICA DE PUESTA A TIERRA



PUNTO DE PUESTA A TIERRA
EN ARQUETA DE INSPECCION



SECCION A-A'



PLANTA

DETALLE SOLDADURA
ALUMINOTERMICA

CORRECCION	FECHA	ANULA A	DESCRIPCION
5			
4			
3			
2			
1			

PROYECTO EJECUCION **POLIDEPORTIVO ANDRÉS TORREJÓN**
MEJORA Y AMPLIACIÓN DE PISTAS EXTERIORES
AVENIDA DE LOS DEPORTES S/N MOSTOLES - MADRID

PLANO **VESTUARIOS** PLANO Nº **11.3**
DETALLES DE SANEAMIENTO
Y DE RED DE PUESTA A TIERRA

EL ARQUITECTO **LA PROPIEDAD**

DIBUJADO	REVISADO	FECHA	ESCALAS
JRR		JULIO 2014	1/50

