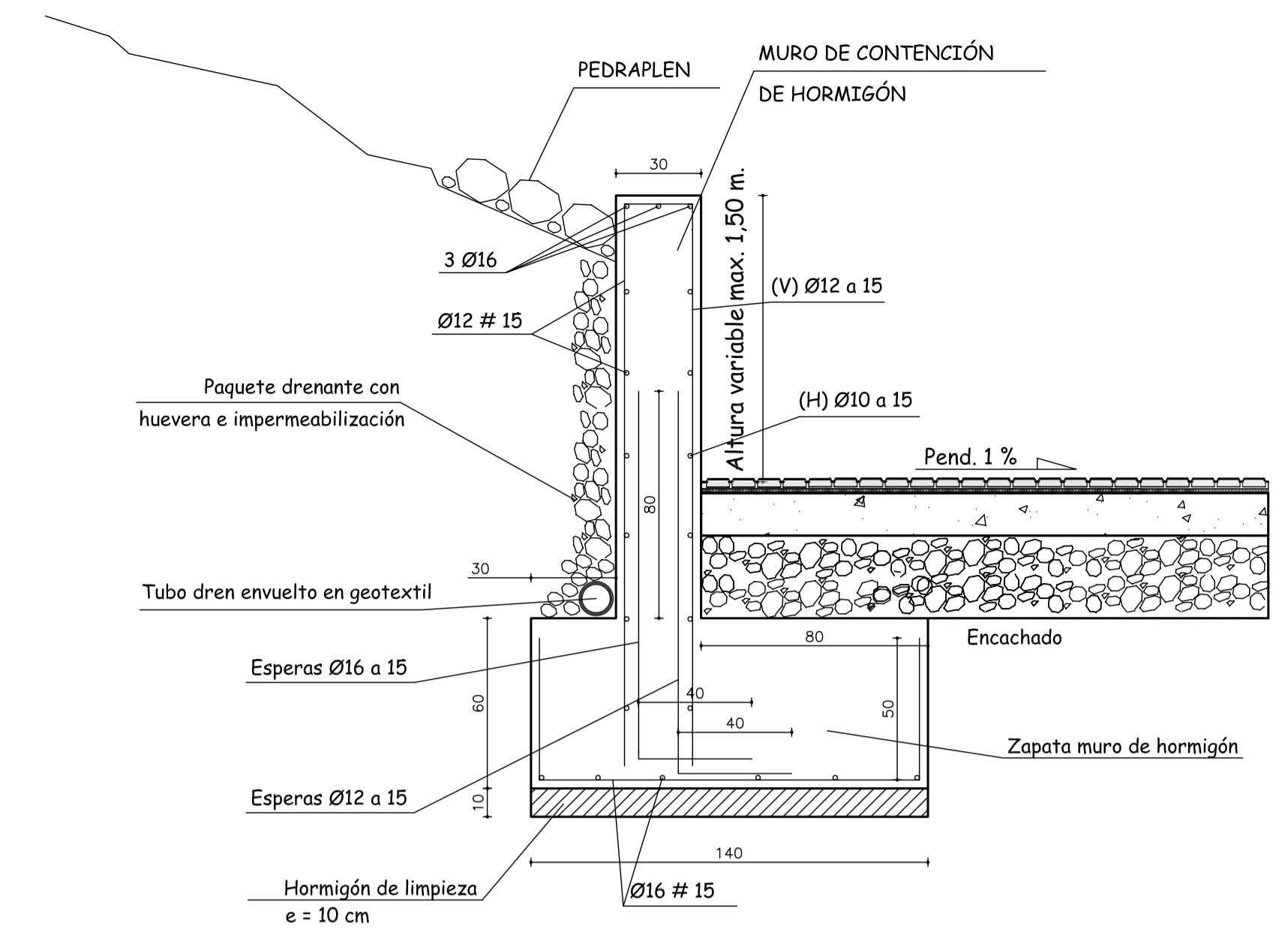


PLANTA DE RAMPA DE MINUSVÁLIDOS

Escala 1 / 75

DOBLE BORDILLO



DETALLE MURO DE HORMIGÓN S / E

NOTAS GENERALES:

- 1.- TODOS LOS DATOS GEOMÉTRICOS CONTENIDOS EN LOS PLANOS DE ESTRUCTURA TENDRÁN QUE SER COMPROBADOS CON LOS PLANOS DE ARQUITECTURA PREVALECIENDO LOS VALORES QUE FIGURAN EN ESTOS ÚLTIMOS. EN CASO DE DISCREPANCIA, EL DIRECTOR DE OBRA DECIDIRÁ EL POSIBLE RECALCULO DE LAS ZONAS NO COINCIDENTES
- 2.- DOSIFICACIÓN DE LOS HORMIGONES: INDEPENDIENTEMENTE DE LA RESISTENCIA CARACTERÍSTICA EL HORMIGÓN DEBERÁ CUMPLIR CON LOS REQUISITOS DE LIMITACIÓN DEL CONTENIDO DE AGUA Y CEMENTO INDICADOS EN LA INSTRUCCIÓN E.H.E.08

	(a/c)max	Contenido min. cemento (Kg/m ³)
AMBIENTE Ila	0.60	275
AMBIENTE Ila-Qa	0.50	350

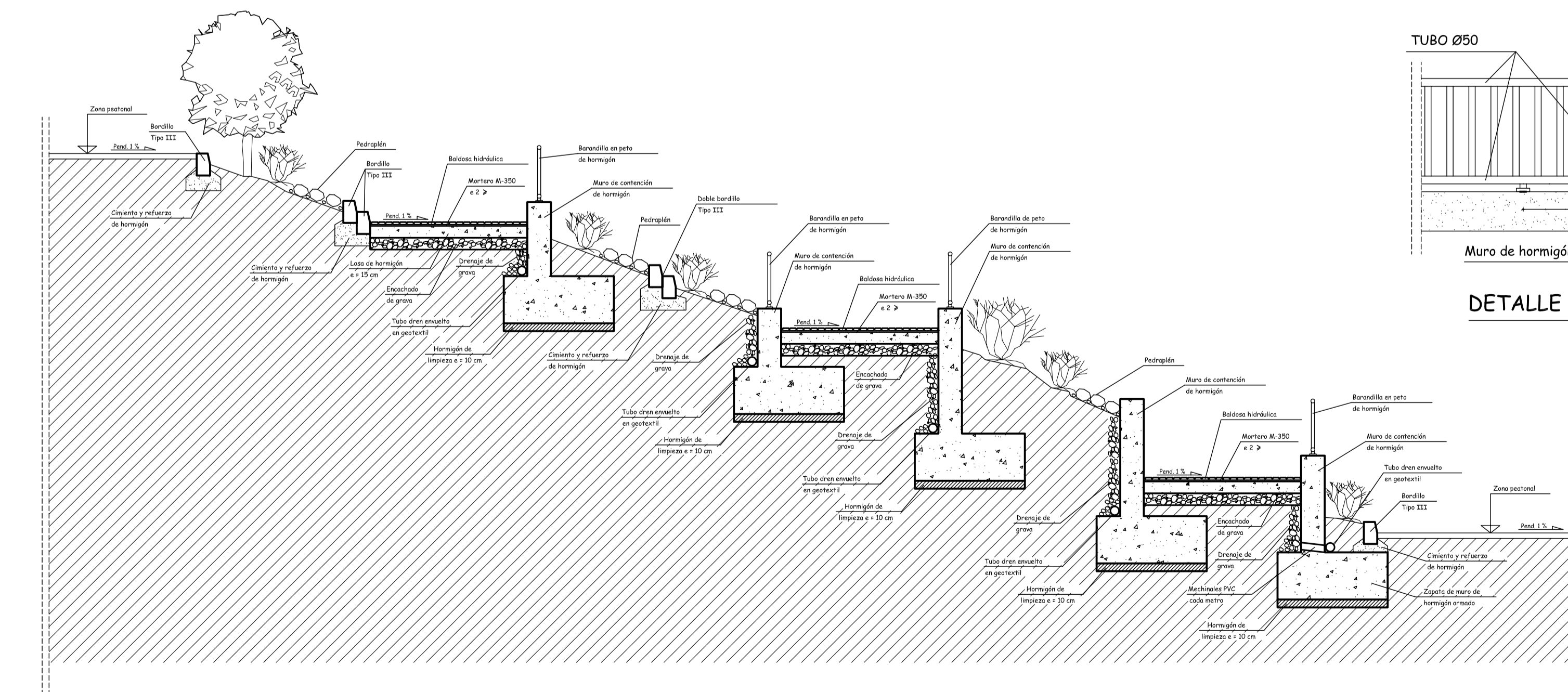
3.- TABLA DE LONGITUDES DE SOLAPE Y ANCLAJE.

HA-30	ANCLAJE (Llb) (cm)		SOLAPE (Ls) (cm)	
Ø	Lbl	LblI	Lsl	LslI
6	20	25	30	45
8	20	30	40	60
10	25	40	50	75
12	30	45	60	90
16	40	60	80	115
20	55	75	105	150
25	85	115	165	230

4.- RECUBRIMIENTOS (r) EN MILIMETROS

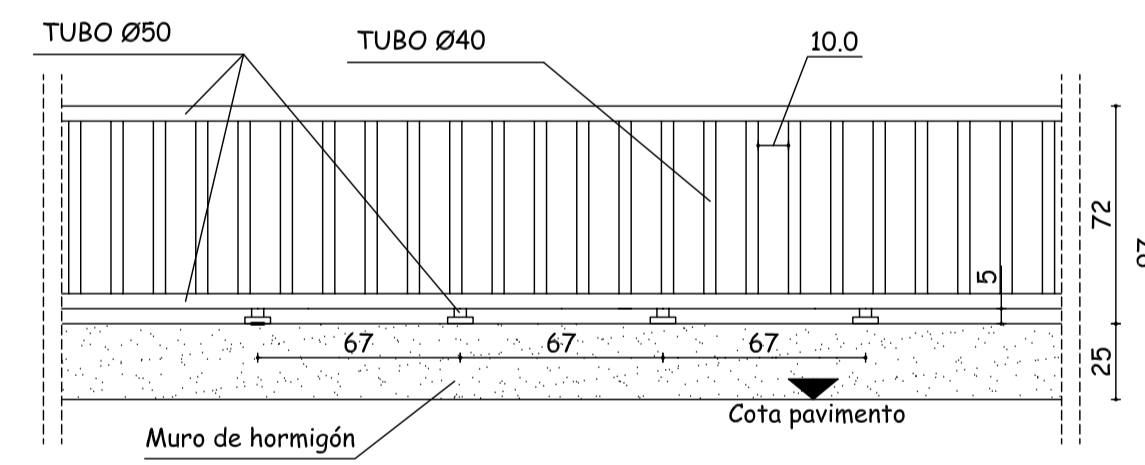
	Rmín
CIMENTACIÓN Y MUROS	45
RESTO OBRA	35

- 5.- PREVIAMENTE AL HORMIGONADO DE LOS FORJADOS DEBERÁN ESTAR REPLANTADOS TODOS LOS HUECOS DE LOS MISMOS.
- 6.- SALVO INDICACIÓN EN CONTRA, TODAS LAS COTAS ESTÁN EXPRESADAS EN METROS.
- 8.- EL ESPESOR DE GARGANTA DE LAS SOLDADURAS NO ESPECIFICADAS EN PLANOS, ESTARÁ ENTRE 0.6 Y 0.7 VECES EL ESPESOR DE LA CHAPA MAS DELGADA.
- 9.- RESISTENCIA A FUEGO REI-90



SECCIÓN TRANSVERSAL A-A' RAMPA DE MINUSVÁLIDOS

Escala 1 / 50



DETALLE BARANDILLAS EN PETOS DE RAMPA S / E

DETALLE BORDILLO TIPO III S / E

CUADRO DE MATERIALES SEGUN CTE/EHE-08

MATERIAL	CALIDAD	NIVEL DE CONTROL	COEF. PONDERACIÓN
HORMIGÓN DE LIMPIEZA	HM-20/B/40/Ila+Qa		
CIMENTACIÓN Y MUROS DE CIERRE	HA-30/B/20/Ila+Qa Cemento Sulfatresistente	ESTADÍSTICO	$\gamma_c = 1.50$
FORJADOS	HA-30/B/20/Ila		
PILARES	HA-30/B/20/Ila		
LOSAS ARMADAS	HA-30/B/20/Ila+Qa		
PERFILES LAMINADOS Y ARMADOS	S-275-JR	NORMAL	$\gamma_{M0} = 1.05$ $\gamma_{M1} = 1.05$ $\gamma_{M2} = 1.25$
CHAPAS	S-275-JR		
BARRAS	B 500 S	NORMAL	$\gamma_s = 1.15$
MALLA ELECTROSOLDADA	B 500 S		
MATERIAL		NIVEL DE EJECUCIÓN	COEF. MAYORACIÓN
ESTRUCTURA HORMIGÓN		NORMAL	$\gamma_{c1} = 1.35$ $\gamma_{c2} = 1.50$ $\gamma_{c3} = 1.35$
ESTRUCTURA ACERO		NORMAL	$\gamma_{s1} = 1.50$ $\gamma_{s2} = 1.50$

NOTA: CONEXIÓN A SANEAMIENTO Y RED ENTERRADA. VER PLANO DE REDES GENERALES.

CORRECCIÓN	FECHA	ANULA A	DESCRIPCIÓN
5			
4			
3			
2			
1			

PROYECTO EJECUCIÓN: POLIDEPORTIVO ANDRÉS TORREJÓN
MEJORA Y AMPLIACIÓN DE PISTAS EXTERIORES
AVENIDA DE LOS DEPORTES S/N MÓSTOLES - MADRID

PLANO: RAMPA DE MINUSVÁLIDOS. PLANTA Y SECCIÓN TRANSVERSAL. PLANO Nº 13

EL ARQUITECTO: LA PROPIEDAD

DIBUJADO: JCR REVISADO: FECHA: JULIO 2014 ESCALAS: 1 / 75 y 1 / 50