

LEYENDA ELECTRICIDAD:

- ARMARIO DE ACOMETIDA FUSIBLES / CAJA PROTECCIÓN / CONTADOR.
- CUADRO GENERAL EN ARMARIO PARA EXTERIORES.
- CUADRO SECUNDARIO EN ARMARIO PARA EXTERIORES.
- LÍNEA ELÉCTRICA DE ALIMENTACIÓN EN ZANJA BAJO TUBO.
- LÍNEA ELÉCTRICA DE DISTRIBUCIÓN EN ZANJA BAJO TUBO.
- LÍNEA ELÉCTRICA DE DISTRIBUCIÓN EN ZANJA BAJO TUBO, ALUMBRADO.
- FAROLA BJC DELTA INDIRECTA F-24815-HSN MM 150W CON BÁCULO DE 4,00 m.
- PROYECTORES ILUMINACIÓN FRONTÓN.
- ARMARIO REGULACIÓN ALUMBRADO

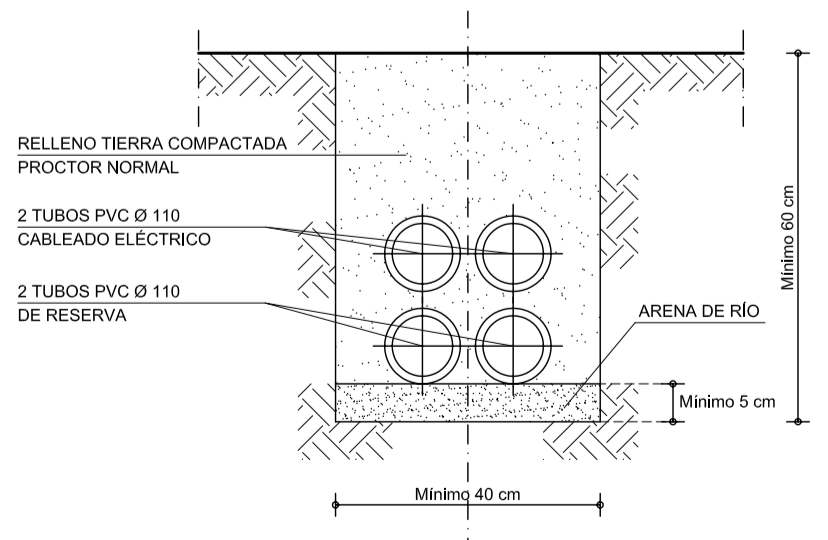
NOTA:

SE INDICAN LAS REDES AMPLIADAS NECESARIAS EN LA ZONA DE INTERVENCIÓN "FASE II". LA "FASE I" TIENE SUS SERVICIOS COMPLETOS FUNCIONANDO EN EL MOMENTO DE REDACTAR ESTE DOCUMENTO.

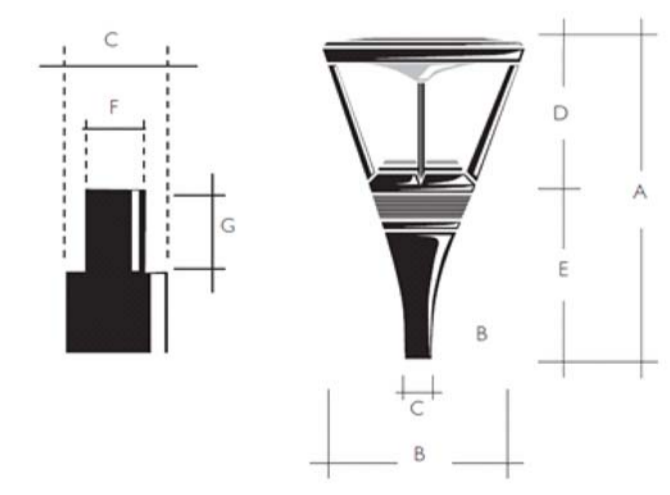
TABLA DE TUBOS VACÍOS EN FUNCIÓN DE TUBOS LLENOS

TUBOS LLENOS	TUBOS DE RESERVA VACÍOS
DE 2 A 4 TUBOS LLENOS	2 TUBOS VACÍOS
DE 5 A 8 TUBOS LLENOS	4 TUBOS VACÍOS
DE 9 A 12 TUBOS LLENOS	6 TUBOS VACÍOS

REDES GENERALES. DISTRIBUCIÓN ELÉCTRICA
Escala: 1 / 400



DETALLE SECCIÓN TIPO DE CANALIZACIÓN ELÉCTRICA S / E



DETALLE FAROLA BJC DELTA INDIRECTA F-24815-HSN MM 150W CON BÁCULO DE 4,00 m. S / E
Delta Indirecta 912 0589 078 495 477 060 100

AYUNTAMIENTO DE MÓSTOLES

CORRECCIÓN	FECHA	ANULA A	DESCRIPCIÓN
5			
4			
3			
2			
1			

PROYECTO EJECUCIÓN: **POLIDEPORTIVO ANDRÉS TORREJÓN MEJORA Y AMPLIACIÓN DE PISTAS EXTERIORES AVENIDA DE LOS DEPORTES S/N MÓSTOLES - MADRID**

PLANO: **REDES GENERALES. DISTRIBUCIÓN ELÉCTRICA.** PLANO Nº: **14**

EL ARQUITECTO: LA PROPIEDAD

DIBUJADO	REVISADO	FECHA	ESCALAS
JCR		JULIO 2014	1 / 400