



TEATRO VILLA DE MÓSTOLES

FIGHA TÉCNICA V16

- 2 Equipo Técnico y Equipamiento.
- 3 Sección Longitudinal (Alturas y Fondos).
- 4 Maquinaria Escénica.

EQUIPO TÉCNICO

Dirección Escenicas María Sánchez de la Cruz
Tecnico/as Centro Esther Garcia
Cesion de Espacios Patricia Benedicto
Responsable Técnico: José Antonio Muñoz Redondo

Serv. Técnicos Cultura: Santos Fernández
Bernabé Pérez
Fernando Serrano
Jesús María García
Miguel Ángel Pedrosa
Yeray Zuloaga González

Resp. Serv. Auxiliares: María García

Aforo: Patio de Butacas 341 butacas, Anfiteatro 198 butacas.

Teléfonos de Contacto:

María García 91 664 76 33
Taquilla: 91 664 76 24

Dirección Técnica: 600 918 224 - Fax 91 664 11 44
Email:jmunozr@mostoles.es

Dirección Postal. Teatro Villa de Mostoles
Plaza de la Cultura s/n
28931 Mostoles (Madrid)
Email:teatrodelbosque@ayto-mostoles.es

Nota: Las Compañías usuarias estarán obligadas a observar las medidas legales y reglamentarias del Teatro Villa de Mostoles, para una protección eficaz en materia de seguridad e higiene en el trabajo (Uso de EPIS, Lineas de Vida y Arnés).

EQUIPAMIENTO TÉCNICO

Iluminación

Proyector Lente PC Kremer Episcopicos 1000 W	8
Proyector Lente PC Mod.Lampo/Tratto1000 W	30
Proyector Recorte 18/32 Strand 1000 W	6
Proyector Recorte ETC 20/50	8
Proyector Lampara Par	20
Panoramas Asimétricos Tratto 1000W	10
Cañon Griven 1200 W MSR	1
Acometida de corriente 3F+N+T para 70 Kw.	
60 Canales de Dimmers Digital 2 KW.	
Consola de Regulación Hydra Space 24 Submaster.	
Consola de Regulación Avab 211.	

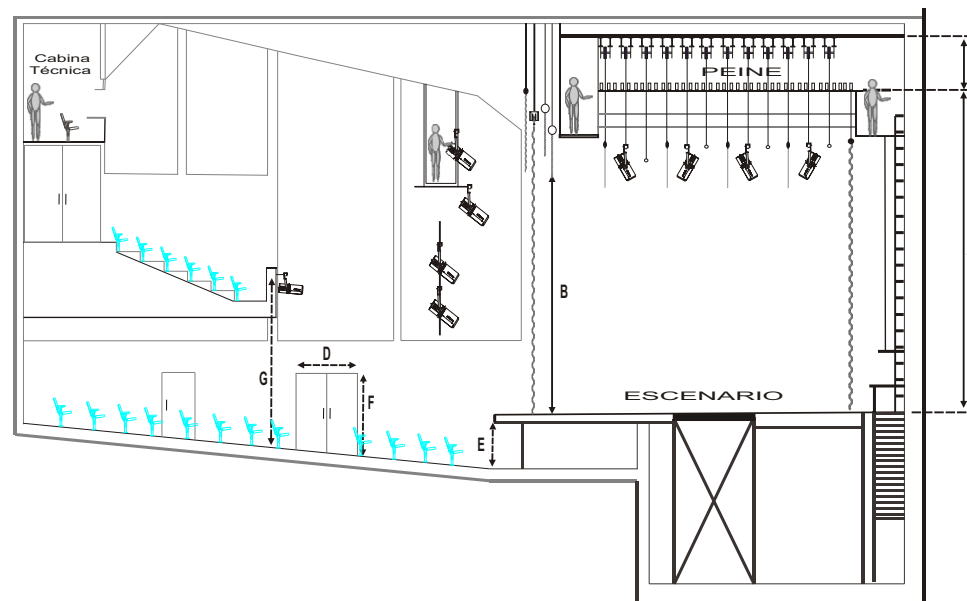
Sonido

Consola de Control Mackie 24-8-2-Bus.
Platinas de Cassette Tascam 112 Mk2 - Denon DN 720 R.
Compact Disc Doble Denon DN 1000 F.
Ecuiladores Gráficos Altair.
Multi efectos ART Multiverb.
Sistema de Intercom Altair con puestos móviles.
Micrófonos Dinámicos Shure, 10 SM-58, 3 SM-57.
Micrófonos de Mano Inalámbricos Sennheisser Serie 100.
Equipo de Sonido Bose Sistema Panaray, 250 w/canal.
Seguimiento Sonido en Camerinos.
Cajas de Monitores Mackie, 2 Autoamplificadas 300 W.
Cajas de Inyección
Manguera Multi par Cabina-Escenario 12 Lineas

SECCIÓN LONGITUDINAL

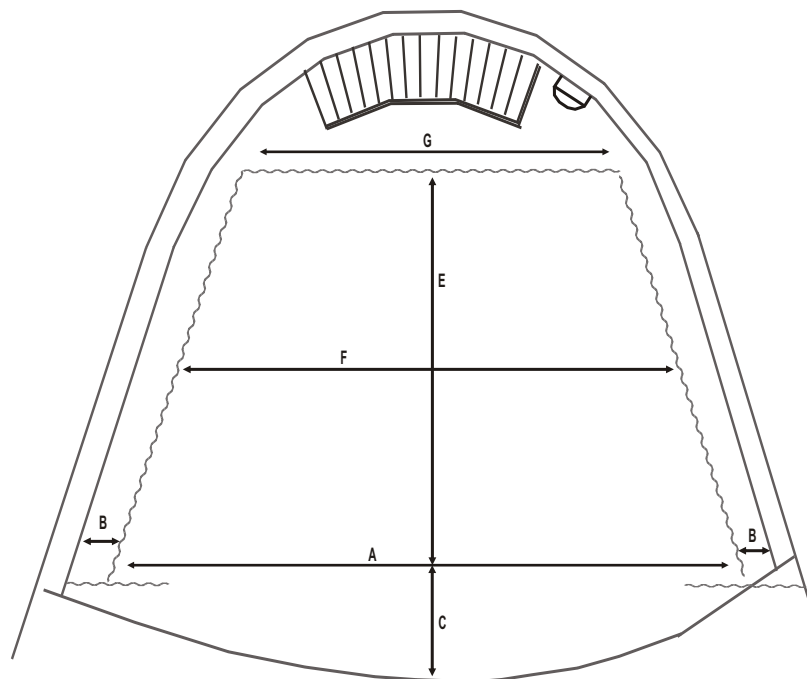
Alturas

A	Escenario a Peine.....	10,00 metros.
B	Embocadura.....	8,30 metros.
C	Peine a Techo.....	1,77 metros.
E	Escenario sobre Platea.....	1,22 metros.
F	Altura puerta Carga.....	2,13 metros.
G	Altura Frontal Iluminación.....	4,60 metros.



Anchos y Fondos

A	Embocadura	10,50 metros.
B	Hombros /Telón de Americana.	0,90 metros.
C	Fondo Corbata	1,40 metros.
D	Ancho Puerta Carga	1,85 metros.
E	Fondo Escenario	6,50 metros.
F	Ancho en Centro Escenario	9,30 metros.
G	Ancho en Fondo Escenario	7,40 metros.



MAQUINARIA ESCÉNICA

Numero de Varas Manuales.....	8
Numero varas motorizadas.....	4
Numero de cortes.....	30
Carretes movibles.....	No
Telón tipo Americana manual.....	1
Telón de Acero.....	No
Pendiente Escenario.....	1%
Suelo Escenario.....	madera
Camara Escénica color negro fija.....	1
Plataforma Elevadora en Centro Escenario.....	1
Juego de Patas 8 x 3 metros.....	2
Torres de iluminación calles.....	4
Suelo de Danza.....	linóleo negro
Entrada de Carga.....	lateral

Distribución de Circuitos

Frontal de Sala.....	20 Circuitos.
Puente de Sala.....	20 Circuitos.
1ª Vara Iluminación.....	16 Circuitos.
2ª Vara Iluminación.....	16 Circuitos.
3ª Vara Iluminación.....	16 Circuitos.
4ª Vara Iluminación.....	14 Circuitos.
Escenario.....	24 Circuitos.

