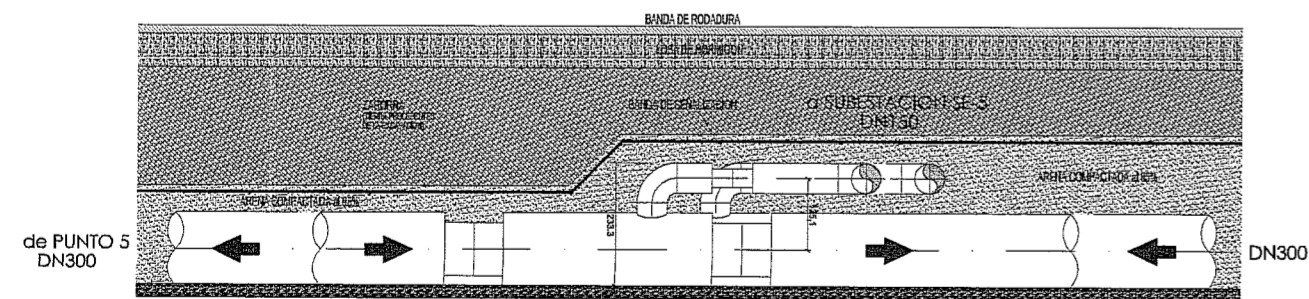
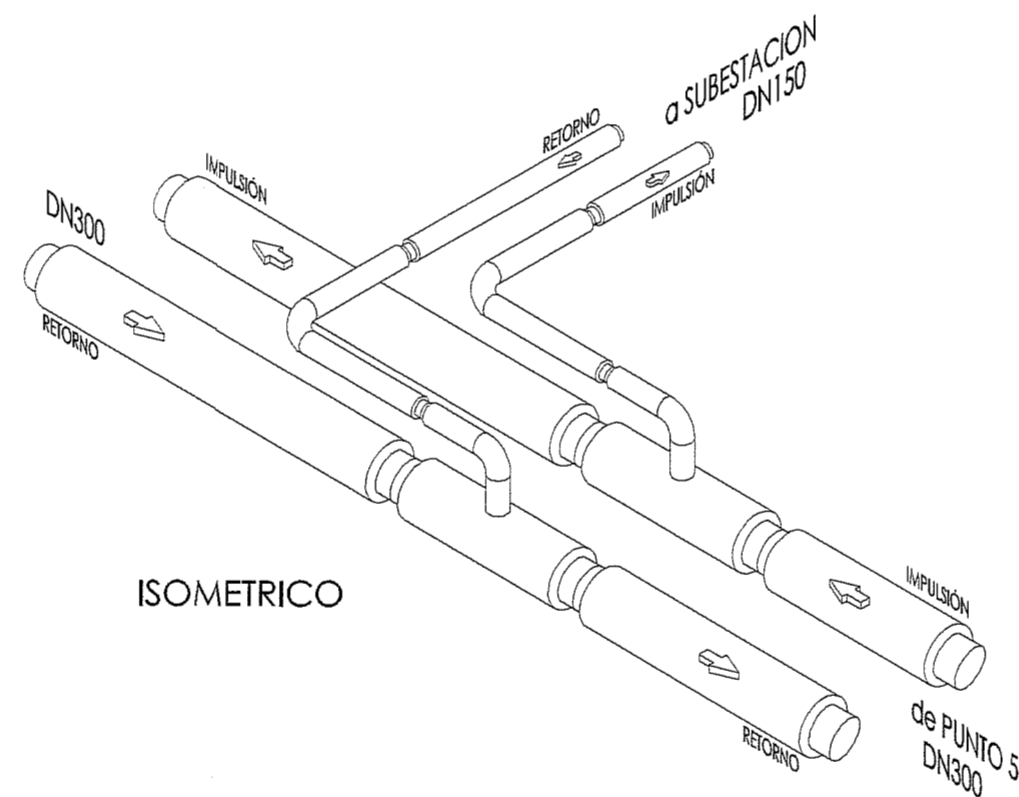
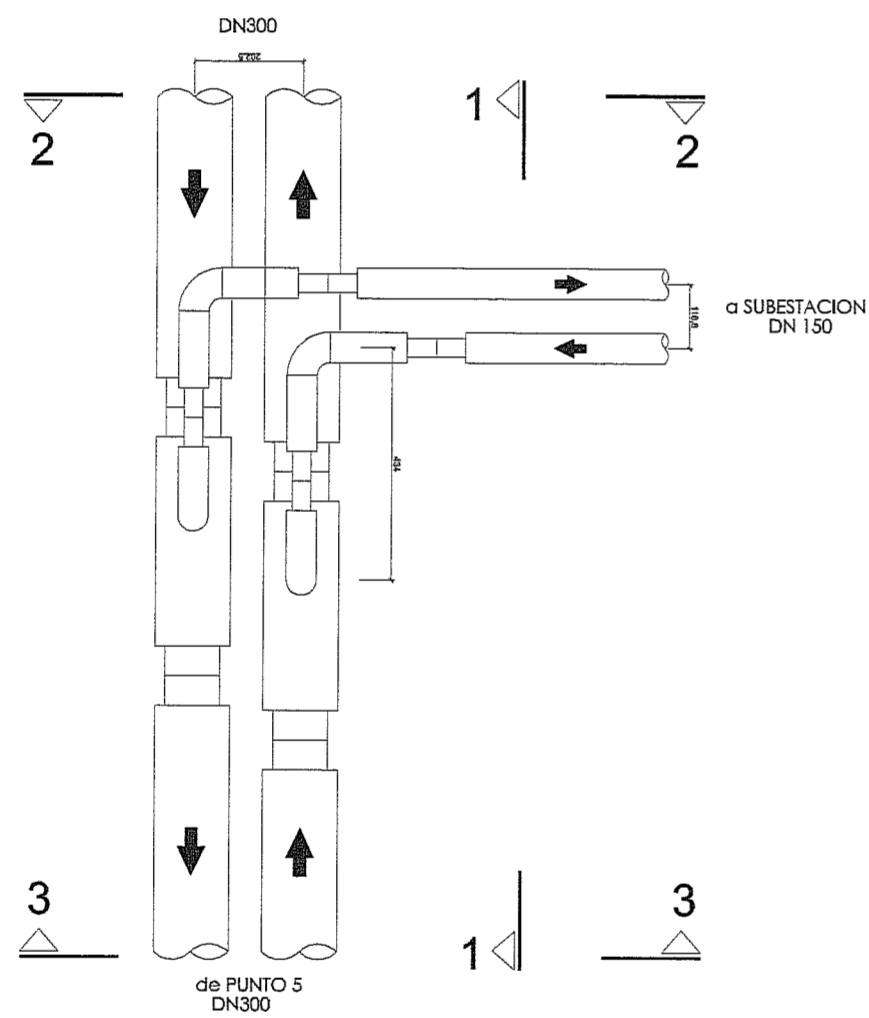
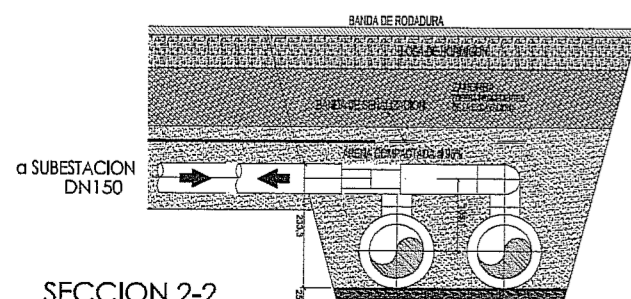


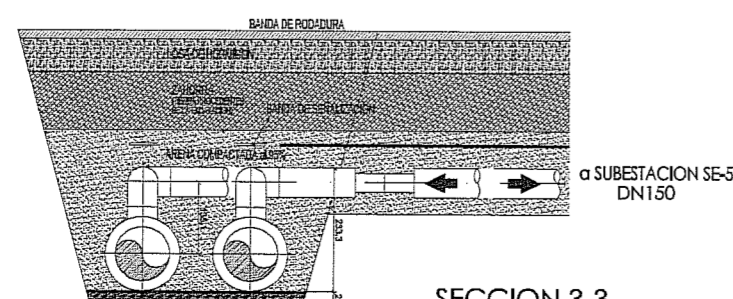
DETALLE ACOMETIDA TIPO



SECCION 1-1



SECCION 2-2



SECCION 3-3

[Handwritten signature]

REV.	FECHA	DESCRIPCION

PLAN ESPECIAL DE INFRAESTRUCTURA

SITUACION: Núcleo Urbano MÓSTOLES, MÓSTOLES (Madrid)

PLANO DE: **DETALLES CONSTRUCTIVOS ZANJAS Y ACOMETIDAS**

Nº PROYECTO	Nº PLANO	FECHA	ESCALA	FICHERO CAD
A13-X012	P-10	MARZO 2015	S/E	P10-X012-DET-01
PLOTADO: 101		FORMATO: A1		REALIZADO: T.L.M.

LA PROPIEDAD: Móstoles District Heating

212