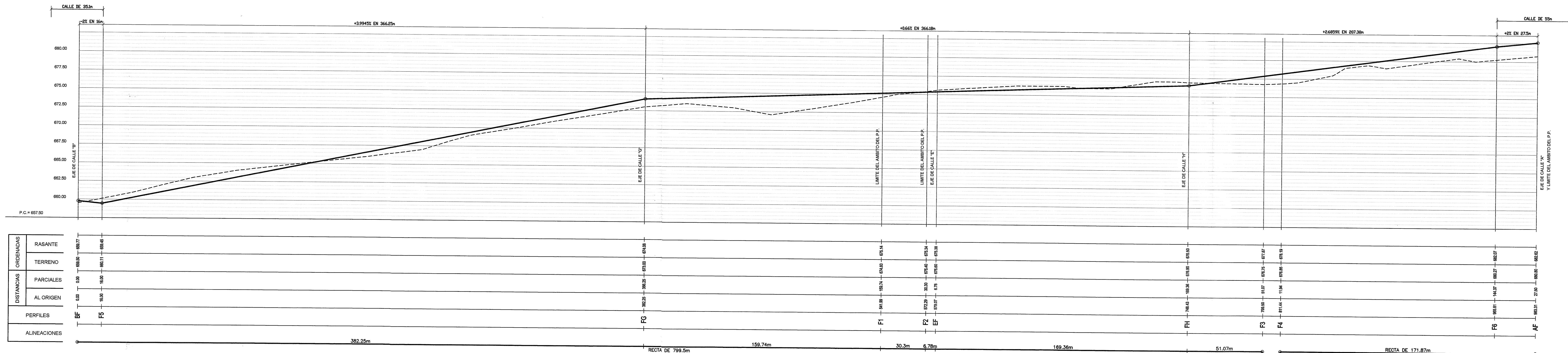


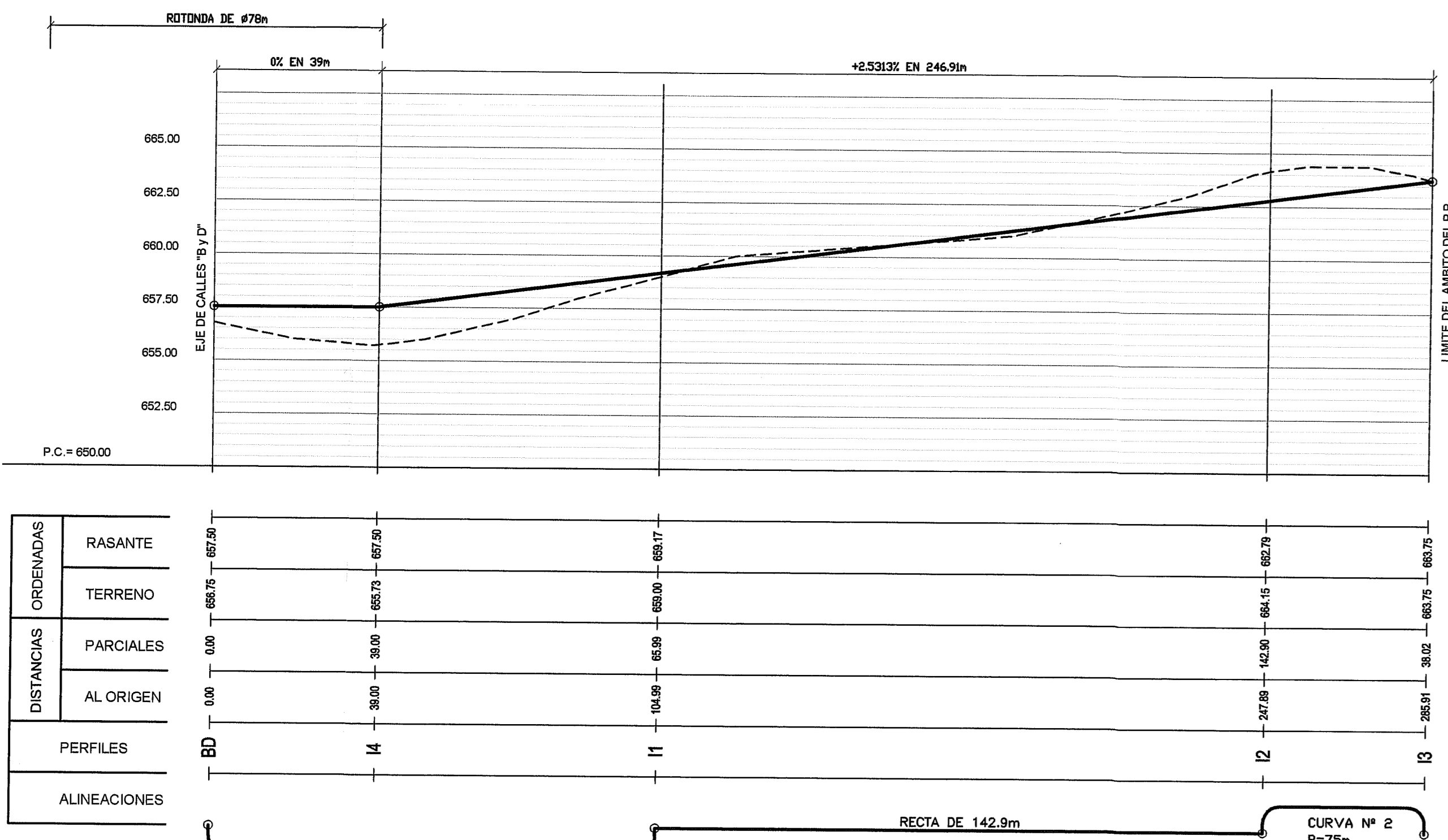
E.HORIZONTAL:1/1000 E.VERTICAL:1/200

PERFIL - E



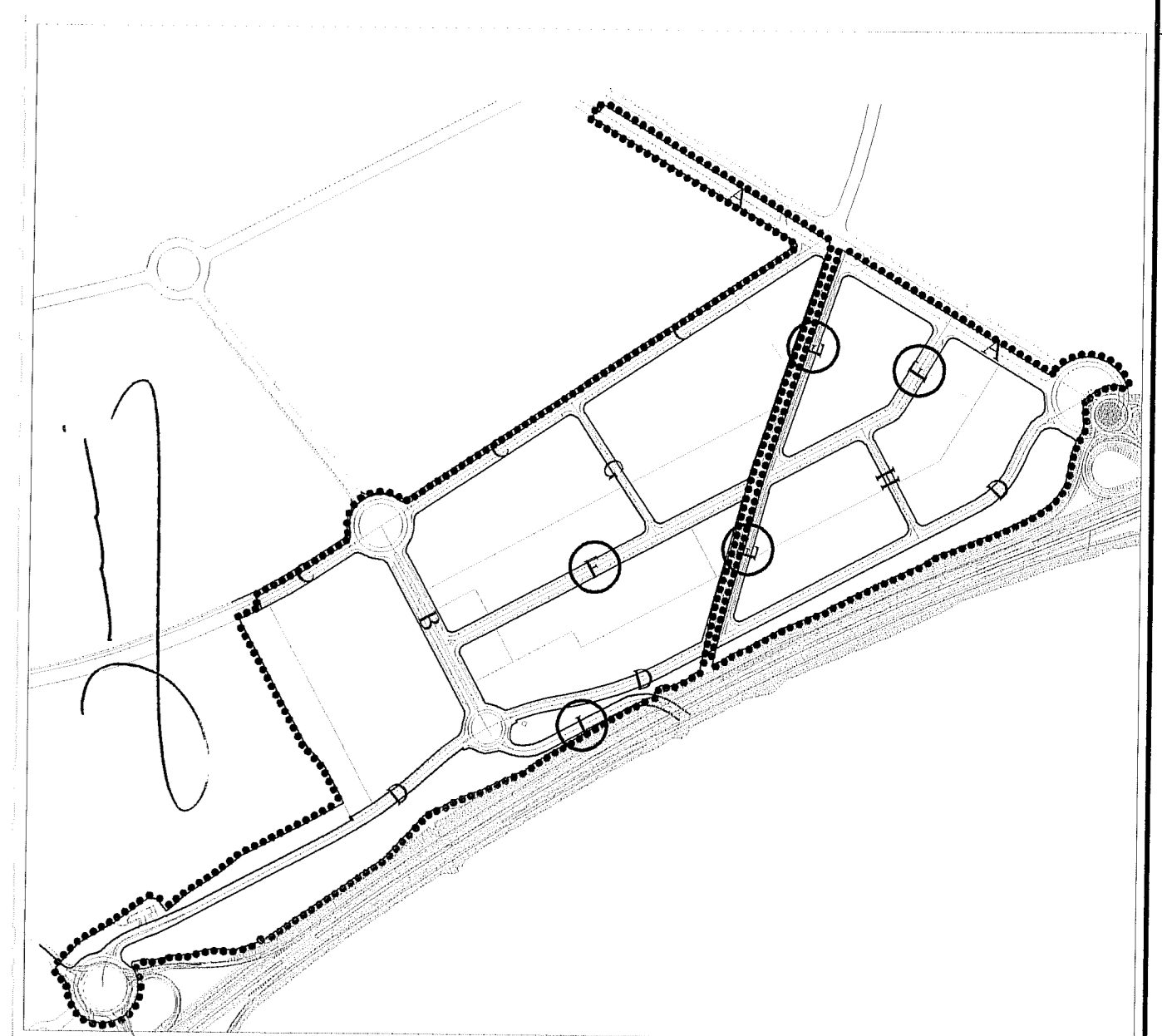
E.HORIZONTAL:1/1000 E.VERTICAL:1/200

PERFIL - F



E.HORIZONTAL:1/1000 E.VERTICAL:1/200

PERFIL - I



PLAN PARCIAL DEL SECTOR PAU 5 - MOSTOLES

PROMOTOR: **Consortio Urbanístico MOSTOLES TECNOLÓGICO**

SITUACIÓN: SECTOR PAU-5, MARGEN DERECHA DE LA N-V EN MOSTOLES - (MADRID)

PLANO Nº: **OP.5C**

TÍTULO DEL PLANO: **PERFILES LONGITUDINALES (III)**

FECHA: **SEPTIEMBRE 2004**

ESCALA: **E.V: 1/200 E.H: 1/1000**

PROYECTANTE: **ALFONSO NAVERO**

CONFIRMA: *[Signature]*